



蒸気タービンの歴史 (その3)

The History of Steam Turbine

藤川 卓爾 (S42)

転載元：火力原子力発電技術協会，

「火力原子力発電」, Vol.61, No.7, pp.31-44 ,(2010-7)

4.1 蒸気タービンの基本形式^{(1),(7)}

蒸気タービンの基本形式には各種の分類の方法があるが，蒸気の作動・構造・機能・用途の面から分けると次のように表わすことができる。

4.1.1 蒸気の作動による分類

蒸気タービンを，蒸気の作動によって分類すると，(1)衝動タービン(impulse turbine)，(2)反動タービン(reaction turbine)，(3)混式タービン(combination turbine)となる。

(1) 衝動タービン

蒸気の圧力降下が主としてノズルで行われ，ノズルから噴出する蒸気の衝動力によってロータを回すものが衝動タービンである。これをさらに分けると，(a)単式衝動タービン(single impulse turbine)あるいは1段衝動タービン(single stage impulse turbine)，(b)速度複式衝動タービン(velocity compounded impulse turbine)および(c)圧力複式衝動タービン(pressure compounded impulse turbine)となる。

(a)の単式衝動タービンは1列のノズルで蒸気を初圧から終圧まで膨張させてその有する熱エネルギーを速度エネルギーに変換し，さらにこの速度エネルギーをただ1列の羽根車で動力に変換するものである。前述のド・ラバールタービンはこれに属する。この場合は羽根車の回転数が非常に高くなる。

(b)の速度複式衝動タービンは多速段タービン(multiple effort turbine)とも呼ばれ，蒸気の膨張は単式衝動タービンと同様に1列のノズル内で行なうが，これを数列の羽根によって動力に変換するので羽根車の回転数を低くすることができる。カーチスタービンはこれに属する。

(c)の圧力複式衝動タービンは多圧段タービン(multi-stage turbine)とも呼ば

れ，数個の圧力段を設け，各段に属するノズルと羽根車によって蒸気の圧力を小刻みに降下させてその熱エネルギーを速度エネルギー，さらに動力に変換するもので，蒸気速度も回転速度も都合のよいものになる。ラトータービンおよびツェリータービンはこれに属する。

(2) 反動タービン

反動タービンは静翼(固定羽根，衝動タービンのノズルに相当)で圧力降下させるとともに，動翼(回転羽根)でも圧力降下させ，動翼から流出する蒸気の反動力によってロータを回転させるものである。パーソンスタービンはその代表例である。

(3) 混式タービン

混式タービンとはこれら衝動，反動の各形式の2種または3種を結合して1台のタービンとしたもので，ごく小容量以外のタービンはこれに属する。カーチス-ラト-，カーチス-パーソンズ，カーチス-ラト-パーソンズなどがある。3.2.1項で述べた理由で350MW級以上の大容量反動タービンは调速段にカーチス段の代わりにラト-段を採用しているのでラト-パーソンズ混式タービンである。

4.1.2 蒸気の流れの方向による分類

蒸気タービンを，蒸気の流れの方向によって分類すると，(1)軸流タービン(axial flow turbine)，(2)輻流タービン(radial flow turbine)となる。

(1) 軸流タービン

タービンの軸に対して蒸気が軸に平行な方向に膨張しながら流れていくものが軸流タービンで，普通一般に使用されるタービンはこの形式のものが多。小容量の軸流タービンでは蒸気の流動方向が高圧端から低圧端まで一方向の単流タービン(single flow turbine)であるが，大容量タービンでは蒸気を中央に送り込み両側へ流動させる複流タービン(double flow turbine)や，低圧端を3分する3分流式，複流の低圧タービンを2つ使用する4分流式，3つ使用する6分流式などがある。

(2) 輻流タービン

蒸気が軸方向と直角に半径方向に膨張しつつ流れるものが輻流(半径方向流)タービンである。前述のようにユングストロームタービンの他に内向き輻流式，繰り返し流入式などがある。

4.1.3 タービンの車室の数による分類

蒸気タービンを，車室の数によって分類すると，(1)単車室タービン(single casing turbine)，(2)多車室タービン(multi-casing turbine)となる。

(1) 単車室タービン

単車室タービンはタービン車室が1個のもので中小容量に使用され、その出力限度はおよそ200MWである。

(2) 多車室タービン

多車室タービンは車室が2個またはそれ以上のもので、高圧車室、中圧車室および低圧車室などにわかれ、蒸気はこれらの車室において順次膨張し仕事をする。2車室タービンで高中圧車室1個、低圧車室1個のものや、3車室タービンで高中圧車室1個、低圧車室2個のもの、4車室タービンで高圧車室と中圧車室各1個、低圧車室2個のものなどがある。

4.1.4 タービンの軸の数による分類

蒸気タービンを、タービン軸の数によって分類すると、(1)単軸タービン(single shaft turbine)、(2)多軸タービン(multi-shaft turbine)となる。

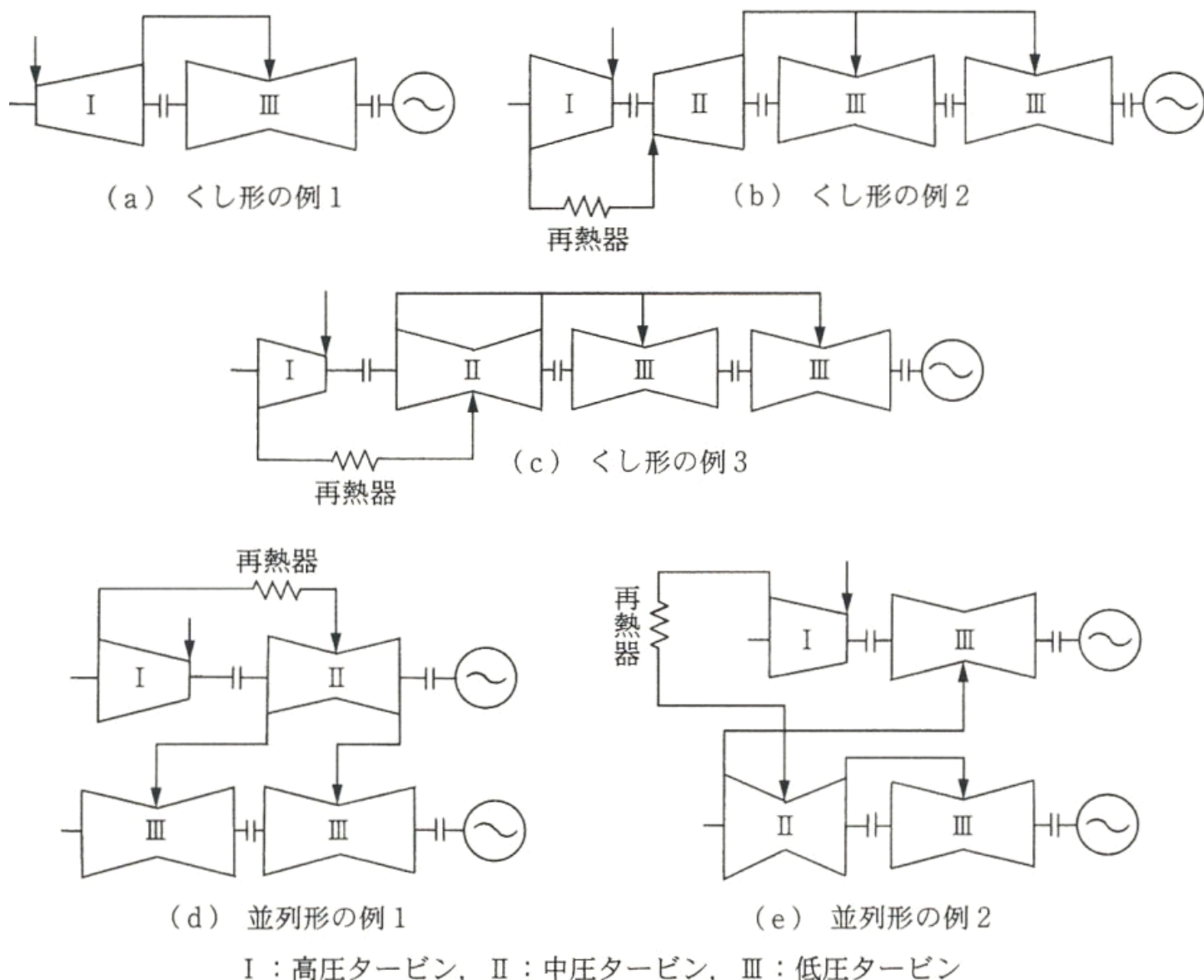


図7 タービン車室の配列

[出典] 「電気工学ハンドブック(第6版)」, 電気学会, p.1092.(2001)

(1) 単軸タービン

単軸タービンとはタービン軸がただ1つのもので4.1.3項の(1)の単車室タービンはもちろんこれに属する。(2)の多車室タービンで、車室が1つの軸上にくし形に配列されたものをくし形あるいはタンデムコンパウンドタービン(tandem compound turbine)という。

(2) 多軸タービン

多軸タービンは2つ以上のタービン軸を有し、車室がそれぞれの軸に配列されたものであり、2軸タービン、3軸タービンなどがある。軸が平行に並んだものを並列形またはクロスコンパウンドタービン(cross compound turbine)という。多軸タービンを用いる理由には下記のようなものがある。

大容量：単軸のタンデムコンパウンドタービンでは車室の数が増えると軸長が過大になり、ロータと車室との伸び差が大きくなったり、軸振動特性が複雑になったりする問題が出てくるため車室数に上限があり、これを超える場合は多軸タービンとする。

回転数：多軸にすることによって、軸ごとに回転数を変えることができる。発電用タービンでは高圧・中圧タービンを全速(3,600/3,000rpm)、低圧タービンを半速(1,800/1,500rpm)としたクロスコンパウンドタービンが使用されることがある。低圧タービンを半速にすることにより遠心力が1/4に低減できるので、長大な低圧最終段動翼が適用できる。減速歯車を使用する船用タービンでは高速の高圧タービンと低速の低圧タービンが並列に配置される。

被駆動機：初期の船用直結タービンのように、被駆動機(プロペラなど)が複数ある場合は多軸となる。

この他の多軸タービンの一例として、車室を上下に配置する塔型タービンがあるがその例は少ない。

図7にタービン車室の配列を示す。

4.1.5 ボイラとの蒸気のやりとりによる分類

蒸気タービンを、ボイラとの蒸気のやりとりによって分類すると、(1)再熱タービン(reheat turbine)、(2)非再熱タービン(non-reheat turbine)となる。

(1) 再熱タービン

再熱タービンは、図7の(b)~(e)に示すように、タービンの中である程度膨張して仕事をした蒸気を取り出し、ボイラに戻して再熱器で再熱したのち、さらにタービンで膨張させるものである。再熱段数によって1段再熱、2段再熱などがある。再熱によって熱効率が向上し、排気の湿り度が低減するので、大型のタービンではほとんどが再熱式である。

(2) 非再熱タービン

非再熱タービンは、タービンの中を流れた蒸気がボイラに戻されることなくそのまま排気されるものである。再熱式には上記のような利得があるが、構造・系統・操作が複雑になり設備費がかさむので、小型タービンには通常非再熱式が採用されている。

(つづく)

—— 京機短信への寄稿、 宜しくお願い申し上げます ——

また、原稿が切れてきました。京機短信存続が問題になるレベルです。

是非とも投稿、お願い致します。 気楽に !!

【要領】

宛先は京機会の e-mail: jimukyoku@keikikai.jp です。

原稿は、割付を考慮することなく、適当に書いてください。 割付等、掲載用の後処理は編集者が勝手に行います。 宜しくお願い致します。



館内にはこしきによる鋳造作業の様子（写真4）、炉に空気を送り込む大型の足踏み式吹子の「踏鞴（たたら）」とそれを踏む「番子」と称する作業員の様子が模型で展示されている（写真5）。

踏鞴については実際に使用されていた踏板の現物展示も有り、後に詳しく述べる。



写真4 鋳造作業の様子



写真5 踏鞴作業の様子



写真6 梵鐘の外型・中子・中子挽型



また、1935(S10)年頃まで使用されていた梵鐘製作用の外型・中子・中子用挽型（写真6）や廃業時まで田中家で使用していたこしきの現物展示（写真7）も有る。

写真7 こしきの現物



写真8 踏鞴の踏板

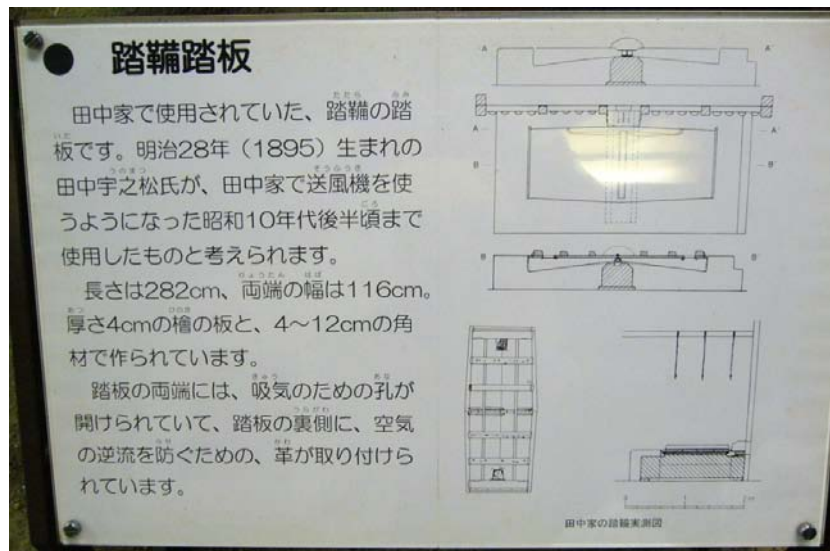


写真9 踏鞴の断面図とつかまり綱



写真10 革が張られた逆止弁



写真11 磨滅した踏板の部材

[踏鞴 (踏吹子とも言う) について]

本資料館には1935(S10)頃まで田中家で使用していた踏鞴の踏板の現物展示がある(写真8)。

踏鞴は平安時代から18世紀にかけて多く使用された形式で、この踏板が現存するのは大変珍しい。

踏鞴の動作原理：踏板の中央を支点とした楔形断面の空気室が左右に配置されていて踏板を交互に踏み下げることで空気を圧縮して支点近くに設けられた吐出口より空気をこしきに送出する。番子は左右それぞれ2～3名配置され、体のバランスを取るために梁から吊り下げられた綱につかまりながら踏板に体重を掛けたり降りたりする(写真9)。展示の踏板寸法は、縦282cm 横116cmである。

踏板には写真 10 で示すような吸気口が両側に有り、革を張った逆止弁が設けられている。また、写真 11 のように長年の使用で番子が乗る両端の部材は磨滅しているが、両側のみ磨滅していることから片側 2 名の番子が作業していたと見られる。

余談ではあるが、あわてたり、動揺したりした際に急に走ろうとして空足を踏むことを「たたらを踏む」なるフレーズが有るがこれは踏鞴を踏む作業を模したと言われる。

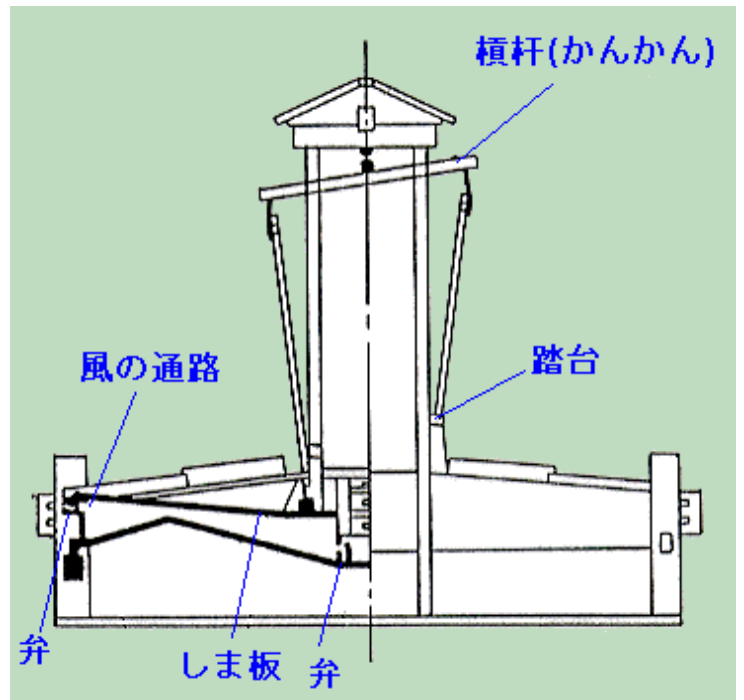


図 3 天秤吹子の構造⁽³⁾

18 世紀初頭になると踏吹子を改良した「天秤吹子」(図 3) が考案された。天秤吹子は 2 枚の「しま板(踏板)」が槓杆を介して天秤機構でつながっているため番子が一人でも送風作業ができる。天秤吹子の現物は安来市の和鋼博物館に展示が有る。次いで連続的に送風できる「吹差吹子(ふきさしふいご)」(図 4) が登場して送気効率が良くなった、また動力源と結合することで人力を必要としなくなり近年まで多くの鑄造工場で採用されていた。

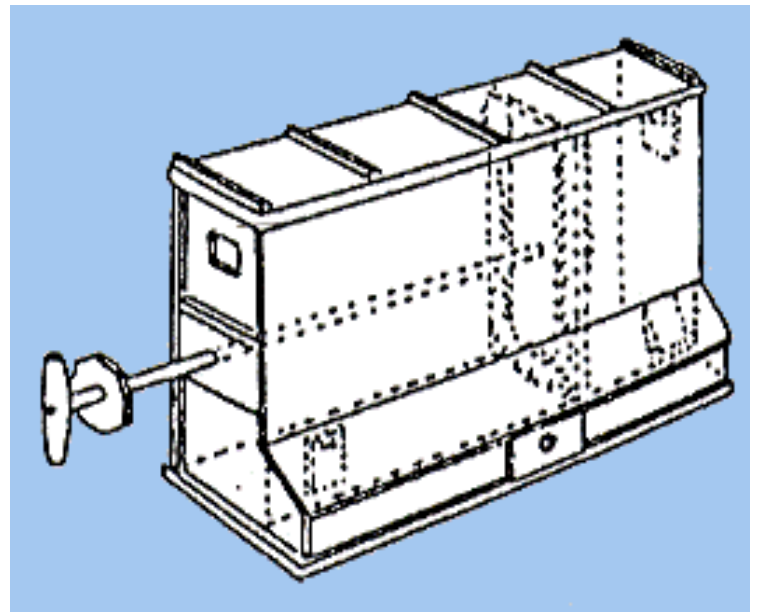


図 4 吹差吹子の構造⁽³⁾

以上

【参考文献】

1. 豊川の鑄物師、豊川地域文化広場ふるさと資料館、1990
2. 枚方市立 旧田中家鑄物民俗資料館パンフレット、62 枚方市文化財研究調査会、2013
3. たたらの話、日立金属ホームページ、2013

【鑄造関係資料館】

1. 高岡市鑄造資料館、富山県高岡市
2. 川口市文化財センター(旧鑄物資料室)、埼玉県川口市
3. キューポラの館、岩手県奥州市水沢区
4. 和鋼博物館、島根県安来市

「肝は電が関改革」(見出し)、「首相肝いり」(本文の)」

S43 卒 遠藤 照男

708.02.18(朝)の朝日新聞の見出しと本文にあった。[肝]をどう読めばいいのかが分らず、本文と担当大臣の言葉を合わせて約2200字に目を通す羽目になったのだが、本文にも変な表現がある。判じものの世界に陥った。

記事は、福田首相肝いりの「消費者行政推進会議」の初会合が開かれ、首相自ら委員11人全てを選ぶ力の入れようで・・・で始まり、反対する人はいないと言う首相の言葉で締め括られ、首相が組織の成立に並々ならぬ執心で、牽引していると言う内容である。

すると見出しの[肝]は、[狙い]或いは[要]を指しているようだが、依然読みは不明である。

辞書によると、本文の冒頭にある[肝煎り]と言う言葉の意味は、双方の間を取りもって心を砕き世話を焼くこと、またその人 幕府や村役人の役職名、周旋、周旋屋であり、これを記事に反映すると、[首相肝いり]とは、組織作りの意見が対立している人達を纏めて合意に達しようとしていることになる。しかし、本文の末尾では反対者はいないと首相が言い切っているのだから、仲裁にはいる必要はないのである。

この記事を書いている記者は、どうやら[胆煎り]の[煎]が平仮名にされてしまった弊害を受け、意味を取り違えて用いているのではないか。[肝煎り]「肝いり」「肝入り」「気も入り」と長足の進化を遂げ、[気を入れた状態]、[腐心すること]と解釈している節がある。周りに聞いてみるとこの手合いが多い。

彼の中では[肝]は[気]であり、[胆いり]は[自分の目標に向かって気を込める = 腐心する]と誤解していると考えれば氷解する。**肝は[き]と読むのだ!**

新聞社内で誰も気付いてくれない時代になったのが悲しい。実は大辞泉と言う辞書には「肝入り」の表記も採録されており(意味は本来のまま)、上記と併せ、原義は死語に近付きつつある感がしてきた。

1．比較優位の産業が海外流出する深刻な空洞化

竹中平蔵の「経済政策ウォッチング」 nikkei BPnet

<http://www.nikkeibp.co.jp/article/column/20121026/328283/?ST=business&P=1>

日本の貿易赤字の原因は、円高やユーロ危機、資源輸入増ということ以上に、産業空洞化が大きい。民主党政権の経済失政が続く限り、産業空洞化は加速して、国民はデフレに苦しむことになる。

2．「原発ゼロ」に見る「空気」の支配

戦前から変わらぬ日本人の思考様式 JBPRESS

<http://jbpress.ismedia.jp/articles/-/36364>

今年9月、政府は「2030年代に原発稼働ゼロを可能とするよう、あらゆる政策資源を投入する」との目標を掲げた「革新的エネルギー・環境戦略」を決定した。「原発稼働ゼロ」の看板を掲げる一方で、使用済み核燃料の再処理事業を継続し、また工事が中断している大間原発と島根原発3号機の建設再開・稼働を容認するといった多くの矛盾点があり、実行可能性にもはなはだ疑問が残る。

3．日本機械産業 BtoB 中企業の生き残り戦略

東大ものづくり

多くの長期存続企業で見られた戦略セット 経営研究センタ

http://merc.e.u-tokyo.ac.jp/mmrc/dp/pdf/MMRC414_2012.pdf

ここ数年で我々は、国内製造業長期存続中企業の中でも、機械産業に所属し、BtoB ビジネスをメインにする中企業に限定して、様々な産業、地域に所属する様々な業態の企業を訪問し、経営陣に対してインタビュー調査を行ってきた。総数38社の企業に対して訪問調査を行ったが、ある一つの戦略セットが、所属地域・産業・業態に関係なく、多くの企業(=26社)で共通して見られた。

キーワード

長期存続中企業、高汎用性部品・装置・作業、事業ドメインの定義、お悩み聞き型問題解決サービス、知識・技術の利用と蓄積のスパイラル

4．ものづくり中小企業の海外展開

東大ものづくり経営研究センタ

‘日本型’成功モデルに関する一考察

http://merc.e.u-tokyo.ac.jp/mmrc/dp/pdf/MMRC416_2012.pdf

ここ数年、我々は、海外に製造拠点を保有する中小企業数十社に対して、フィールドスタディーを行ってきた。本論では、それらの調査に基づいて、日

系ものづくり中小企業の海外展開に関する成功モデルを考察し、一つの成功モデルを提示する。実態調査からのモデル構築は、学術的な研究者でなければ、取り組むことが難しい。また、実務界からのニーズも大きい。ところが、この種の研究が試みられることは、驚くほど少ない。

キーワード

ダイナミックな要因による差別化、量産整流化サービス、プチ製品開発、製品・工程アレンジ能力、カスタマー・エンジニアコーディネーター、企業家的商人、リモートエンジニアリング

5 . 変化するマザー工場のあり方

Tech-On!

第2回：マザー工場システムが変化を求められているわけ（下）

<http://techon.nikkeibp.co.jp/article/COLUMN/20121010/244792/?P=1>

「兵站（へいたん）線が伸びきってしまう」。トヨタ自動車を皮切りに、日系製造業各社がグローバル展開の加速による本国負荷増大に悲鳴を上げている。日系製造業にとって起死回生の策と思われたマザー工場システムが、本国工場や生産技術部門の業務負荷の急激な増大を引き起こしているのである。今回は、マザー工場システムとはいかなるものなのか、そして何が問題となっているのかを検討していこう。

変化するマザー工場のあり方 <http://techon.nikkeibp.co.jp/column/mother/>

6 . インド進出企業の事例研究から得られる示唆

富士通総研

<http://jp.fujitsu.com/group/fri/report/research/2012/report-397.html>

インドは有望な市場だが、日本企業によるインドビジネスは失敗例も多く、トヨタやパナソニックなど代表的な企業も必ずしも順風満帆とは言えない。日本企業の進出モデルをみると、まず組織やサプライチェーンから考え、「消費者理解・現地ニーズの把握」が後手に回る傾向にある。これに対して現代自動車、LG 電子など市場シェアを獲得している韓国企業や米国のマクドナルドは、綿密な市場調査によって市場ニーズを理解することから始めた。日本企業も近年は商品開発の現地化を加速するなど、巻き返しの体制に入っている。インドビジネスの推進に必要な条件を、マーケティング・ダイナミックケイパビリティ（MDC）理論が重視する3要素、すなわち（1）商品開発、（2）顧客との関係作り、（3）サプライチェーンの構築に即して検討・解釈することも可能だが、現地化を進めるためには上記3要素のほか、本社の明確な意思と本社・現地法人間の意思疎通が重要になる。

PDF インド進出企業の事例研究から得られる示唆

<http://jp.fujitsu.com/group/fri/downloads/report/research/2012/no397.pdf>